



DE

BA-Nr.: 01.08.204/2021-01-A01



REBOTEC® Rehabilitationsmittel GmbH
DE-49610 Quakenbrück, Artlandstr. 57-59
Telefon: 05431/9416-0
Telefax: 05431/9416-66
Web: www.rebotec.de
E-Mail: info@rebotec.de



Bedienungsanleitung

Duschhocker

Cannes	
REF	363.00.20
	130 kg



Abbildung ähnlich



Bedienungsanleitung **vor Erstgebrauch lesen** und für den Benutzer weiterhin bereithalten, sowie für spätere Verwendung aufbewahren und bei Weiterverkauf beifügen.



Inhaltsverzeichnis

1. Artikelbeschreibung.....	3
1.1. Einleitung.....	3
2. Leistungsmerkmale.....	3
2.1. Zweckbestimmung.....	3
2.2. Einsatz.....	3
2.3. Lagerung & Transport.....	3
2.4. Ausstattung und Funktionen	4
2.5. Verpackung.....	4
2.6. Entsorgung	4
3. Symbole & Typenschilder.....	4
4. Sicherheitshinweise	4
5. Meldung von Vorfällen	5
6. Garantie.....	5
6.1. Reklamation	5
7. Wiedereinsatz, Lebensdauer	5
8. Lieferumfang.....	5
9. Gebrauchszustand herstellen	6
9.1. Montieren der Rohrsätze	6
9.2. Montieren der Armlehnen.....	6
9.3. Einstellen der Sitzhöhe.....	6
10. Produktdaten	7
11. Bedienung des Artikels.....	7
11.1. Hinsetzen	7
11.2. Aufstehen.....	7
12. Pflege und Wartung.....	7
12.1. Pflege.....	7
12.2. Wartung.....	7
13. Ersatzteile & Zubehör.....	8
14. Skizze & Abmessungen	9

1. Artikelbeschreibung

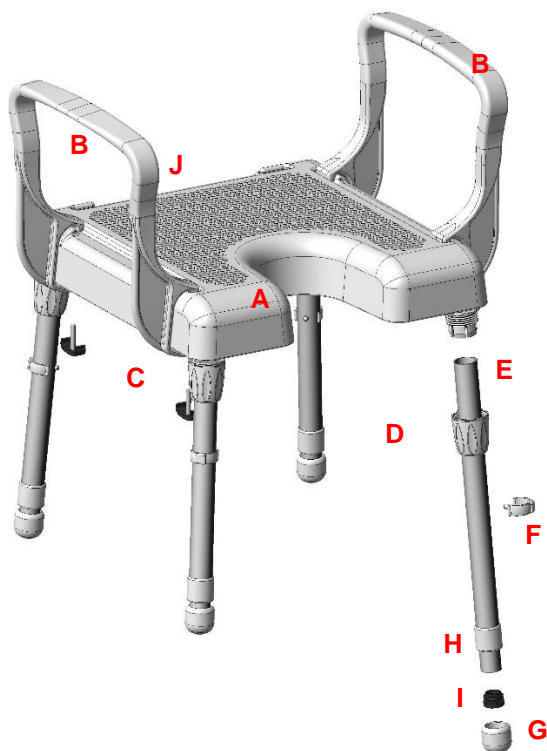


Abbildung zeigt:

A	Sitzplatte
B	Armlehnen
C	Clips
D	Rohrsatz
E	Rohraufnahme mit Überwurfmutter
F	Verstellungsclip
G	Fußkapsel
H	Führungsbuchse
I	Abschlussstopfen
J	Typenschild

1.1. Einleitung

- Bei dem hier beschriebenen Artikel handelt es sich, gemäß **(EU) 2017/745 MDR**, um ein Medizinprodukt der Risikoklasse I.
- In dieser Bedienungsanleitung finden Sie Informationen und Hinweise zur Inbetriebnahme, Benutzung, Wartung und Pflege des Artikels.
- Lesen Sie diese Bedienungsanleitung aufmerksam durch, bevor Sie den Artikel benutzen. Beachten Sie, die Sicherheitshinweise, und handeln Sie danach.

2. Leistungsmerkmale

2.1. Zweckbestimmung

- Der Artikel dient der Pflege von Patienten mit eingeschränktem Stehvermögen. Er ermöglicht das Duschen im Sitzen. Es muss eine ausreichende Sitzfähigkeit und Oberkörpermuskulatur gegeben sein. Ggf. muss eine Pflegekraft während der Anwendung zugegen sein. Für längeres Sitzen ist der Artikel nicht konzipiert.

Spezifikation:

- Maximales Nutzergewicht: 130kg
- Hocker
- Einsatz im Innenbereich

Indikation

- Unmöglichkeit des sicheren Standes in der Dusche, aufgrund Schädigung der Funktion der unteren Extremität mit eingeschränkter oder aufgehobener Beweglichkeit und Muskelkraft und/oder Schädigung der vestibulären Funktionen oder Fallneigung anderer Genese bei gleichzeitig ausreichend stabiler Rumpfhaltung zum Sitzen und ausreichender Restfunktionen der oberen Extremitäten.
- Ziel der Versorgung: Ermöglichung des selbstständigen oder selbstständigeren Duschens.

Beispieldiagnosen:

- Das Spektrum der möglichen Diagnosen ist umfangreich. Es reicht von allgemeiner Altersschwäche hin zu Arthrosen der unteren Extremitäten.

2.2. Einsatz

- Temperaturbereich: 10°C bis +40°C Eine direkte Strahlungswärme auf den Artikel ist zu vermeiden.
- Luftfeuchtigkeit: 20%-60%. Außerhalb dieser Bedingungen ist der Artikel nur kurzzeitig einsetzbar.
- Der Artikel ist nicht im Schwimmbad oder einer Sauna verwendbar, da Oberflächenverfärbungen und Einschränkungen der mechanischen Festigkeit entstehen können.
- Demontage für Transport oder Lagerung möglich.
- Es muss eine ebene Stellfläche in ausreichender Größe vorhanden sein. Siehe 14.

2.3. Lagerung & Transport

- Temperaturbereich: 0° C bis +40° C. Eine direkte Strahlungswärme auf den Artikel ist zu vermeiden.
- Den Artikel in trockenen Räumen bei einer Luftfeuchtigkeit von 20-55% lagern.

2.4. Ausstattung und Funktionen

- Auf 7 Positionen höhenverstellbar
- Sitzplatte mit Hygieneausschnitt
- Armlehnen
- Demontierbar

2.5. Verpackung

- Wir empfehlen Ihnen die Umverpackung, für spätere Transportzwecke aufzubewahren.
- Abmessungen: 425mm x 425mm x 150mm

2.6. Entsorgung

- Die Entsorgung und Recycling benutzter Produkte und Verpackungen müssen gemäß den geltenden Vorschriften erfolgen. Erkundigen Sie sich bei einem Entsorgungsunternehmen.
- Das Infektionsschutzgesetz ist zu beachten.
- Beachten Sie die Kennzeichnungen auf den Verpackungsmaterialien und handeln Sie danach.

3. Symbole & Typenschilder

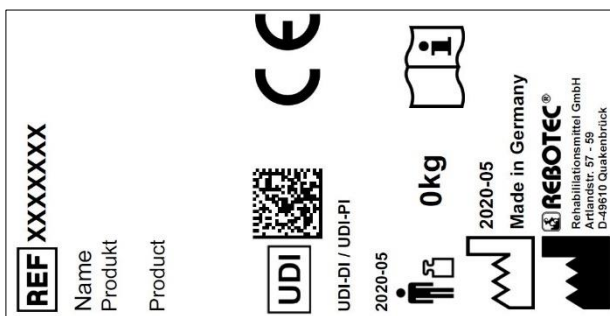


Abbildung ähnlich.

- Das Typenschild darf nicht entfernt werden!
- Zur Ersatzteilbestellung und Reklamationsbearbeitung werden Produktname, Seriennummer und Baujahr benötigt.

Symbol	Bedeutung	Symbol	Bedeutung
	Anleitung lesen!		Baujahr Produkt
	Seriennummer		Wichtige Information!
	Artikelnummer		Maximales Nutzergewicht in kg
	Pflegehinweis		Wartungshinweis
	Nur im Innenbereich anwendbar.		Hersteller

Symbol	Bedeutung	Symbol	Bedeutung
	Visuelles Signal		Sprache
	Bedienungsanleitung lesen!		Nicht in Hausmüll entsorgen.
	Produkt entspricht (EU) 2017/745 MDR		
	Vorsicht! Sicherheitshinweise beachten		
	Unique Device Identifier (Daten: GTIN / LOT (SN) / Baujahr)		
	Medical Device-Kennzeichen Bei dem Artikel handelt es sich um ein Medizinprodukt.		

4. Sicherheitshinweise



Folgende Sicherheitshinweise beachten:

- Vor der Erstinbetriebnahme ist die Bedienungsanleitung vollständig zu lesen, um Schäden durch Fehlbedienung oder Gefährdungen zu vermeiden.
- Vor jeder Inbetriebnahme überprüfen Sie, ob am Artikel erkennbare Schäden vorhanden sind.
- Bei Funktionsstörungen oder Beschädigungen jeglicher Art darf der Artikel nicht verwendet werden.

Vorsicht Sturzgefahr!

- Vor Benutzung folgende Punkte unbedingt prüfen:
 - Standfestigkeit des Artikels (Nach der vollständigen Montage).
 - Sitzplatte auf Beschädigungen.
 - Armlehnen auf Beschädigungen.
 - Rückenlehne auf Beschädigungen.
 - Clips der Höhenverstellung auf festen Sitz.
 - Clips der Rücken- und Armlehnen auf festen Sitz.
 - Festen Sitz der Überwurfmuttern.
- Den Artikel nicht mit dem Patienten tragen.
- Den Artikel nur im Innenbereich und auf ebenen Untergrund benutzen.
- Nur den komplett montierten Artikel verwenden.
- Nicht unbedacht auf den Artikel fallen lassen.
- Der Anwender muss vollständig auf der Sitzfläche sitzen.



- Ein übermäßiges Hinauslehnen über den Artikel ist zu vermeiden.
- Kippen mit dem Artikel ist zu vermeiden.
- Es müssen, während der Benutzung, alle Beine Bodenkontakt haben.
- Alle vier Rohrsätze auf die gleiche Höhe einstellen.
- Die Höhenverstellung nur innerhalb der dafür vorgesehenen Lochungen verwenden.
- Achtung! Verwenden Sie den Artikel niemals ohne eingesetzte Clips.

Vorsicht Bruchgefahr!

- Der Artikel ist nur für das Sitzen von Personen geeignet. Beachten sie das zulässige Nutzergewicht (2.1).
- Setzen Sie den Artikel keinen starken Temperaturschwankungen aus (2.2 & 2.3).

Vorsicht Klemmgefahr!

- Greifen Sie während der Montage nicht zwischen die Klemmelemente (9.2).

Vorsicht Verletzungsgefahr!

- Bei Oberflächentemperaturen > 40°C besteht Verletzungsgefahr. Setzen Sie deshalb den Artikel keiner zu hohen Temperatur aus (z.B. Sonneneinstrahlung, Heizkörper, heißem Wasser). Lassen Sie den Artikel vor der Benutzung abkühlen.



Bei Benutzung des Artikels, durch Anwender mit unempfindlicher Haut (keine Temperaturwahrnehmung oder Hautschäden) ist durch das Pflegepersonal eine Wärmekontrolle (z.B. Berührung mit Handrücken) durchzuführen.

5. Meldung von Vorfällen

- Schwerwiegende Vorfälle in Zusammenhang mit dem Artikel, sind unverzüglich dem Hersteller und dem BfArM zu melden.
 - o BfArM: www.bfarm.de/DE
 - Nutzen Sie die Meldefunktionen und Formulare.
 - o Hersteller: pms@rebotec.de

6. Garantie

- Der Artikel hat eine Herstellergarantie von 12 Monaten. Voraussetzung sind die allgemeinen AGBs (www.rebotec.de/agbs), sowie die bestimmungsgemäße Verwendung. Es gelten die gesetzlichen Gewährleistungsbestimmungen.

- Eigenmächtig durchgeführte Änderungen an diesem Artikel, führen zum Erlöschen der Produktkonformität und zum Verlust der Garantie.

6.1. Reklamation

- Bitte nehmen Sie vor einer Rücksendung Kontakt zu uns auf.
- Um Transportschäden zu mindern, verwenden Sie möglichst die Originalverpackung.
- Das Infektionsschutzgesetz ist einzuhalten.
 - o Stellen Sie sicher, dass von dem Artikel bei Rücksendung keine Infektionsgefahr ausgeht.
 - o Kennzeichnen Sie den Artikel mit dem Infoblatt zur Unbedenklichkeit.
 - o Für Rücksendungen, die nicht als unbedenklich gekennzeichnet sind, fallen ggf. Kosten an.

7. Wiedereinsatz, Lebensdauer

- Der Artikel ist für den Wiedereinsatz geeignet. Die Anzahl der Wiedereinsätze ist abhängig von der Nutzungsintensität und Nutzungsweise des Artikels.
- Vor dem Wiedereinsatz ist der Artikel hygienisch aufzubereiten und die technisch, funktionelle Sicherheit des Artikels zu prüfen und ggf. wiederherzustellen. Siehe 12.
 - o Weitere Informationen sind der Aufbereitungsanleitung (01.12.159) und der Wartungsanleitung (01.11.163) zu entnehmen.
 - o Die Dokumente können unter folgendem Link heruntergeladen werden.
 - www.rebotec.de/downloads
- Wenn der Artikel bestimmungsgemäß verwendet wird, beträgt die Produktlebensdauer 3 Jahre. Die effektive Lebensdauer kann, abhängig von der Intensität des Gebrauchs und des Allgemeinzustandes, variieren.

8. Lieferumfang

- 1x 363.00.20 Duschsitzgestell Cannes
 - o 1x Sitzplatte
 - o 4x Rohrsatz
 - o 2x Armlehne
 - o Clips (4x) im Beutel
- 1x Bedienungsanleitung (01.08.204)
- 1x Wartungsanleitung (01.11.163)
- 1x Aufbereitungsanleitung (01.12.159)

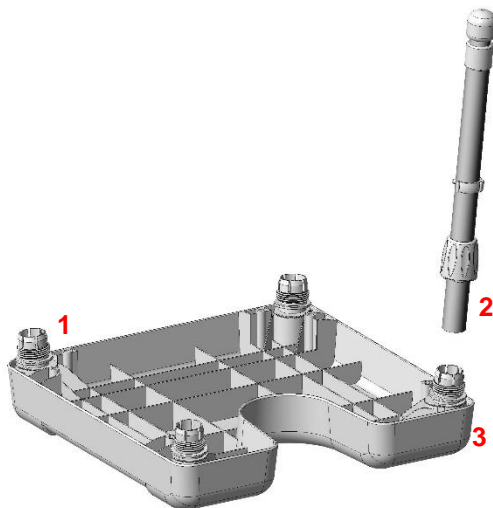
- Aufbereitungs- und Wartungsanleitung können Sie bestellen oder auf www.rebotec.de/downloads ansehen und herunterladen.

9. Gebrauchszustand herstellen

- Der Artikel wurde im Werk auf Fehlerfreiheit und Vollständigkeit geprüft. Bitte prüfen Sie den Artikel nach Erhalt auf eventuelle, während des Transportes aufgetretene Schäden und auf Vollständigkeit des Lieferumfangs.

9.1. Montieren der Rohrsätze

- Legen Sie die Sitzplatte mit der Unterseite nach oben auf eine saubere und ebene Fläche.
 - Benutzen Sie ggf. eine weiche Unterlage, um Kratzer zu vermeiden.



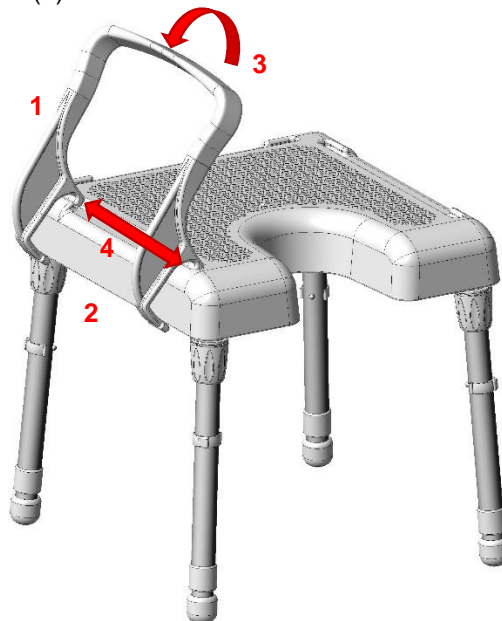
- Entfernen Sie alle Überwurfmutter von den Aufnahmen (1) im Gegenuhrzeigersinn.
- Stecken Sie die Überwurfmutter von der Oberseite aus auf die Rohrsätze (2).
- Halten Sie die Überwurfmutter zusammen mit dem Rohrsatz fest und schieben dann den Rohrsatz, bis auf Anschlag, in die Aufnahme (3).
- Drehen Sie den Rohrsatz in die gewünschte Position.
- Ziehen Sie die Überwurfmutter im Uhrzeigersinn (2) handfest an.
- Wenn alle Rohrsätze montiert sind drehen Sie den Artikel um.
 - Es darf kein Rohrsatz herausfallen.
 - Der Artikel darf nach korrekter Montage, auf ebener Fläche nicht kippeln.

9.2. Montieren der Armlehnen

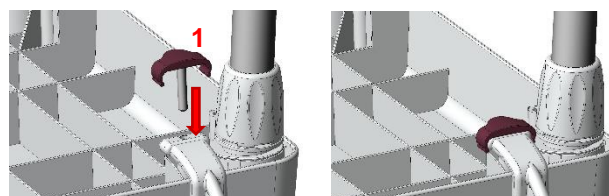


Achtung Bruchgefahr!

- Die Armlehnen weisen üblicherweise eine leichte Innenneigung auf. Diese kann durch Biegen **nicht** nachjustiert werden. Bei zu starker Biegebeanspruchung besteht Bruchgefahr!
- Stellen Sie den Artikel auf eine ebene Fläche.
- Legen Sie die erste Armlehne (1), an der Sitzplatte (2) an.



- Halten Sie die Armlehne mit leichtem Gegendruck in Position (3) und schieben Sie die Klemmelemente in Position (4).
- Erhöhen Sie den Druck auf Position 3 und lassen Sie die Klemmelemente vollständig einrasten.
- Verfahren Sie mit der zweiten Armlehne nach dem gleichen Prinzip.
- Setzen Sie die Clips (1) an der Unterseite zur Befestigung ein.
 - Achtung! Verwenden Sie den Artikel niemals ohne eingesetzte Clips.



- Der Artikel ist nun einsatzbereit.

9.3. Einstellen der Sitzhöhe

- Entfernen Sie die Verstellungsclips durch leichten Druck gegen die Flanken.

- Ziehen Sie das Innenrohr bis auf die gewünschte Position heraus.
 - Der Lochabstand zwischen den einzelnen Positionen beträgt 25mm.
 - Achtung! Verwenden Sie den Artikel niemals ohne eingesetzte Verstellungsclips.
 - Alle Rohrsätze müssen auf die gleiche Länge eingestellt sein.
- Montieren Sie nun die Clips.
 - Achten Sie darauf, dass das Innenrohr nicht zu weit herausgezogen wird. Der Verstellungsclip muss immer eine der Lochungen des Innenrohrs treffen.

10. Produktdaten

- Änderungen durch technische Weiterentwicklungen gegenüber der in dieser Bedienungsanleitung dargestellten Ausführung behalten wir uns vor.
- Siehe 14.

	Bereich	Angabe
1.	Nutzergewicht	max. 130 kg
2.	Produktgewicht*	3,5 kg
3.	Gesamtgewicht*	4,0 kg
	Hautverträglichkeit	DIN EN 10993-1/-5

*Ohne Zubehör.

11. Bedienung des Artikels



Achtung Sturzgefahr!

- Beachten Sie die Sicherheitshinweise (4).
- Vor der Benutzung muss sichergestellt sein, dass sich der Artikel in einem ordnungsgemäßen Zustand befindet.
- Es muss ein sicherer Stand gegen Wegrutschen und Umkippen gewährleistet sein.

11.1. Hinsetzen

- Der Anwender muss sich möglichst nahe am Artikel positionieren. Er kann sich bei Bedarf, mit den Händen, an den Armlehnen orientieren oder abstützen.
- Ist dies bedingt durch seine Einschränkung nicht möglich, muss sich der Anwender durch eine kundige Person helfen lassen. Dies kann mit Unterstützung eines Hilfsmittels erfolgen.

11.2. Aufstehen

- Zum Aufstehen müssen die Füße Kontakt zum Boden haben.

- Nun das Gewicht leicht nach vorne verlagern und langsam vom Sitz erheben.
- Den Körper nicht zu weit nach vorne lehnen, damit eine Sturzgefahr vermieden wird. Der Anwender soll sich, wenn nötig, beim Aufstehen helfen lassen.

12. Pflege und Wartung

12.1. Pflege



Verwenden Sie ein mildes handelsübliches Reinigungs- und Desinfektionsmittel. Nach dem Reinigen wischen Sie mit klarem Wasser nach und trocknen den Artikel mit einem Tuch.

- Verwenden Sie keine Scheuermittel oder Reinigungsmittel mit aggressiven Inhaltsstoffen (Säuren, Verdüner), sowie harte Reinigungsgegenstände (Bürsten), da sonst die Oberflächen beschädigt werden oder sich Ablagerungen an den Materialien bilden können.
- Der Artikel ist für die maschinelle Reinigung und Desinfektion geeignet. Beachten Sie die Aufbereitungsanleitung (01.12.159).

12.2. Wartung

- Nicht rechtzeitig erkannter Verschleiß und / oder unsachgemäße Behandlung, sowie unregelmäßige bzw. keine Wartung können Unfälle verursachen.

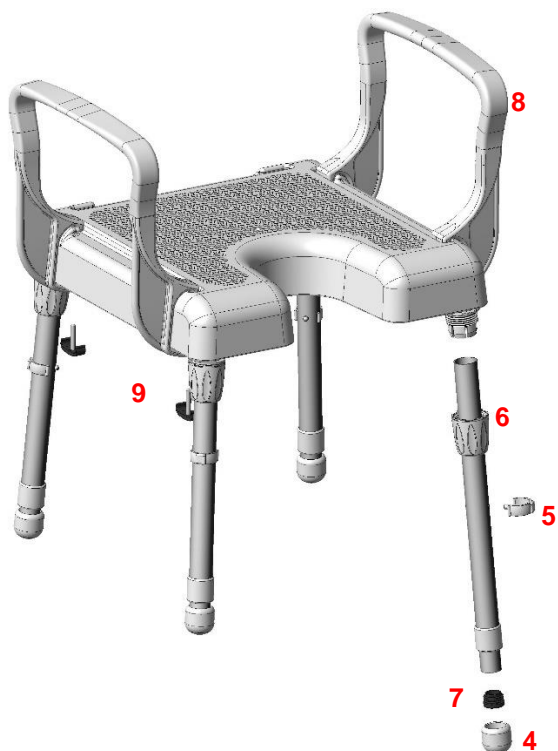


Aus Sicherheitsgründen ist der Artikel **mindestens 1x jährlich** fachgerecht zu warten.

- Artikel auf sichtbare Beschädigungen prüfen
 - (Risse, Brüche, lose Teile)
- Standsicherheit vor der Benutzung prüfen
- Sollten Sie Fragen zur Wartung des Artikels haben, wenden Sie sich an einen Fachhändler oder Sanitätshaus.
- Bei Beschädigungen und/oder anfallenden Reparaturen unverzüglich den Fachhändler kontaktieren.
- Nehmen Sie **keine** eigenmächtigen Veränderungen an dem Artikel vor. Diese können die Sicherheit und Funktion des Artikels beeinträchtigen. **Hierfür übernimmt REBOTEC keine Haftung.**
- Bei einer Instandsetzung sind nur Ersatzteile des Herstellers zu verwenden. Siehe 6.
- Beachten Sie Punkt 13 und 7.
- Nach einer Wartung oder Instandsetzung führen Sie vor dem Einsatz des Artikels eine Reinigung durch.

- Beachten Sie die Wartungsanleitung (01.11.163)

13. Ersatzteile & Zubehör

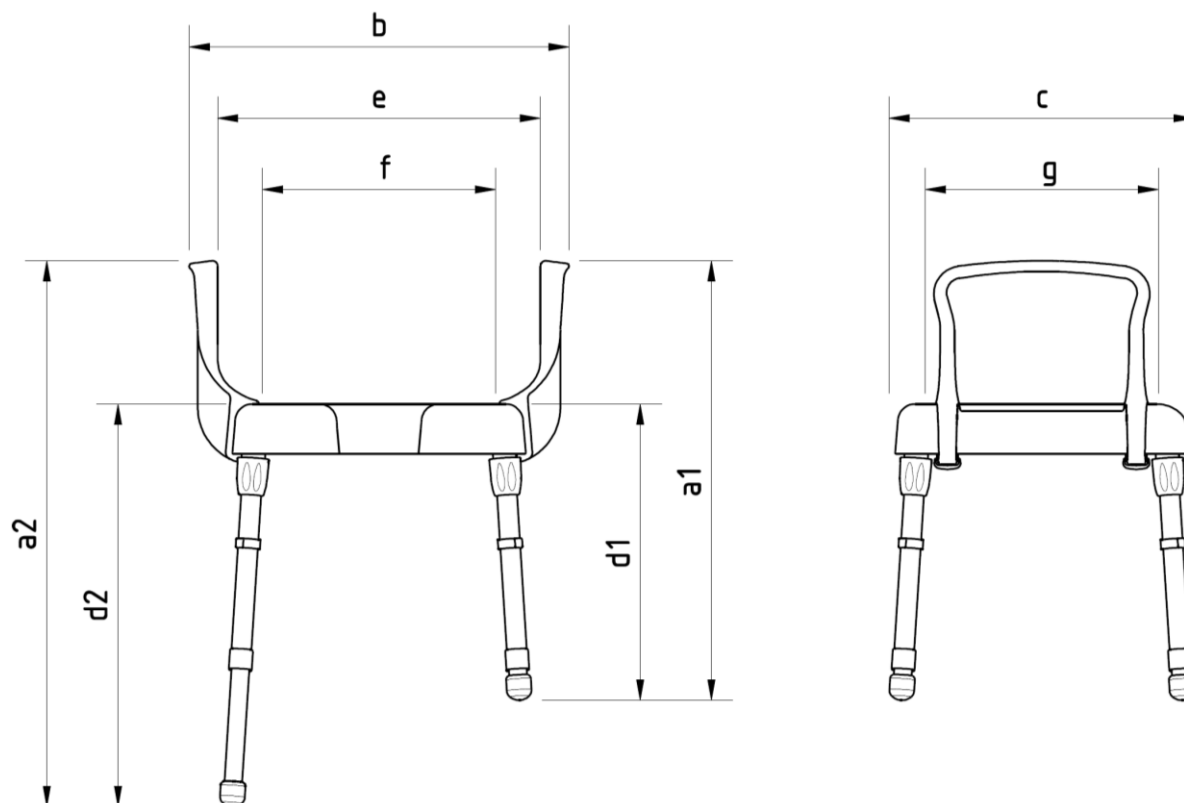


Nr.	Art.-Nr.	Benennung
-	01.08.204	Bedienungsanleitung Cannes
-	01.12.159	Aufbereitungsanleitung
-	01.11.163	Wartungsanleitung
4	456.00.25	Fußkapsel
5	201.90.28	Verstellungsclip
6	463.90.40	Überwurfmutter
7	442.00.25	Abschlussstopfen
8	463.90.20	Armlehne
9	463.90.60	Clip
-	284.00.30	Reisetasche



Verwenden Sie ausschließlich REBOTEC-Ersatz- und Zubehörteile, um eine einwandfreie und sichere Funktion zu gewährleisten.

14. Skizze & Abmessungen



Nr.	Benennung	Maße in mm
a1	Höhe min.	613
a2	Höhe max.	763
b	Breite	525
c	Tiefe	545
d1	Sitzhöhe min.	415
d2	Sitzhöhe max.	565
e	Abstand der Armlehnen	445
f	Sitzbreite	330
g	Sitztiefe	330
bxc	Stellfläche	525 x 545



Maße und Gewicht variieren je nach Ausstattung. Es können geringfügige Abweichungen durch Fertigungstoleranzen auftreten. Änderungen vorbehalten







REBOTEC® Rehabilitationsmittel GmbH
D-49610 Quakenbrück, Artlandstr. 57-59
Telefon: 05431/9416-0
Telefax: 05431/9416-66
Web: www.rebotec.de
E-Mail: info@rebotec.de

